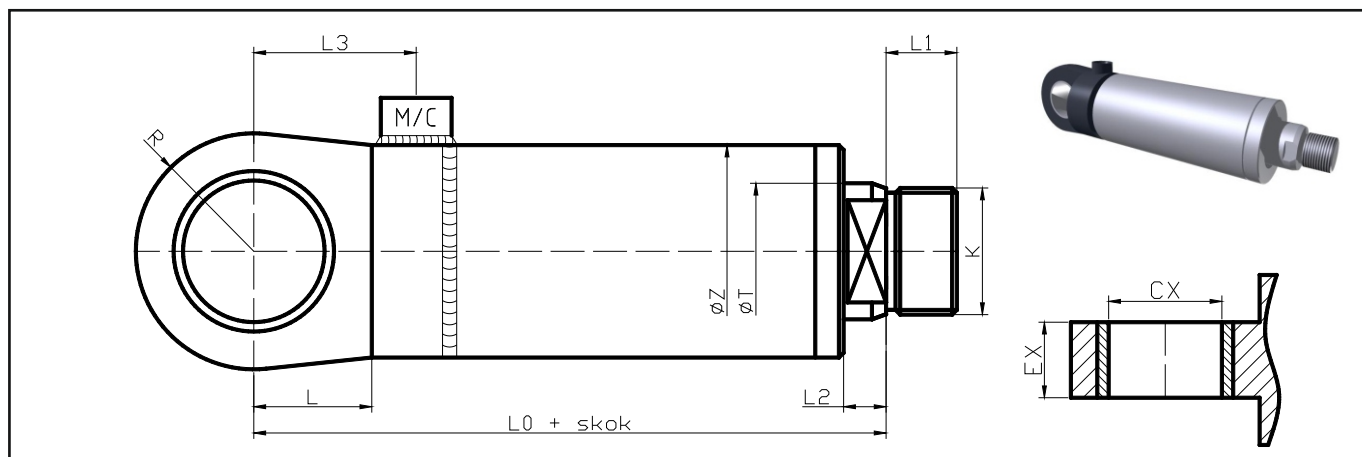


BR CHN-UT(..)Z - Tulejka stała - gwint zewnętrzny



ØT	ØZ	CX	EX	R	SKOK DO	L0	L	L1	L2	L3	M [metr.]	C [cal.]	K
25	42	16	12	21	200	127	16	14	8	28	M14x1,5	G1/4"	M12x1,5
					400	137							
32	50	20	20	25	100	132	22	16	15	34	M14x1,5	G1/4"	M16x1,5
					250	147							
					630	157							
40	60	25	24	30	1250	195	26	18	26	38	M16x1,5	G3/8"	M16x1,5
50	75	30	26	36	125	185	28	20	29	41	M16x1,5	G3/8"	M22x1,5
					400	210							
					1600	225							
63	95	35	31	40	200	192	36	22	34	56	M22x1,5	G1/2"	M27x2
					500	207							
					1250	227							
80	115	40	32	50	400	262	45	30	49	65	M27x2	G1/2"	M33x2
					1250	302							

Siłowniki o wymiarach innych niż podane w tabeli, wg ustaleń z klientem.