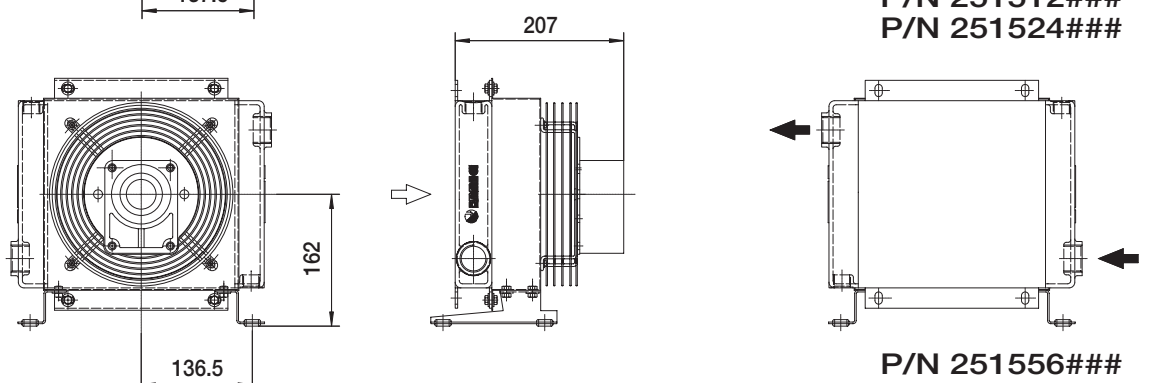
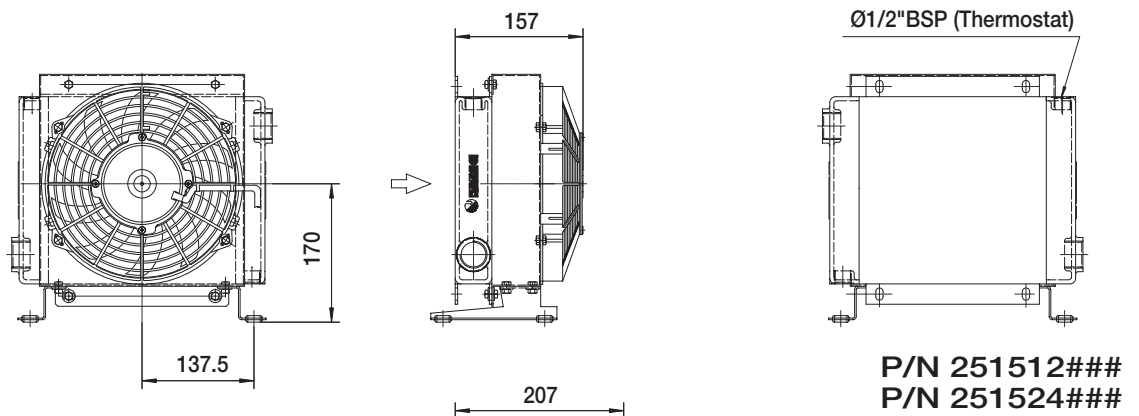
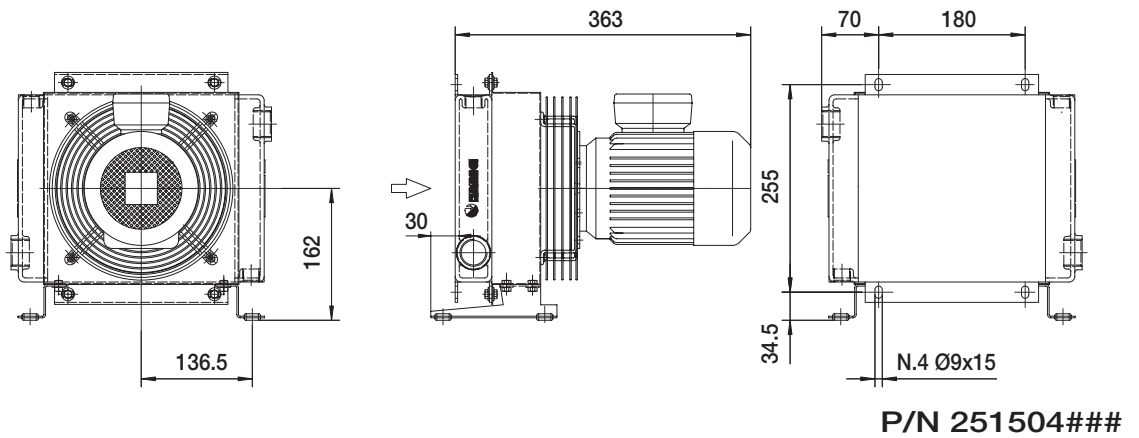
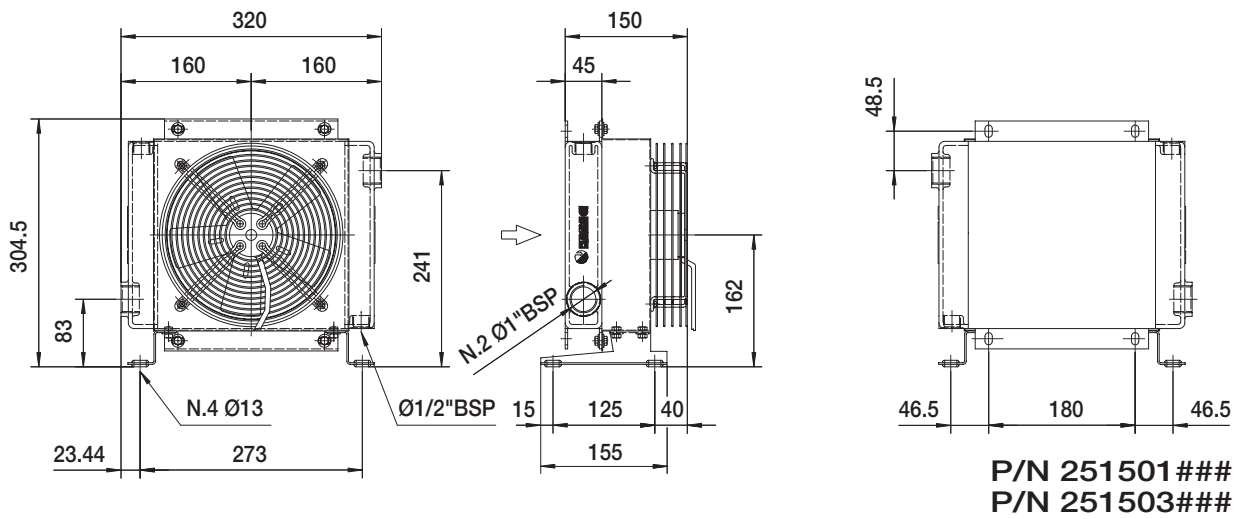


# Dimensioni *Dimensions*



Le dimensioni di ingombro e le caratteristiche tecniche non sono impegnative  
Over-all dimensions and technical characteristic are not binding

**MG2015K**

## Dati tecnici *Technical Data*

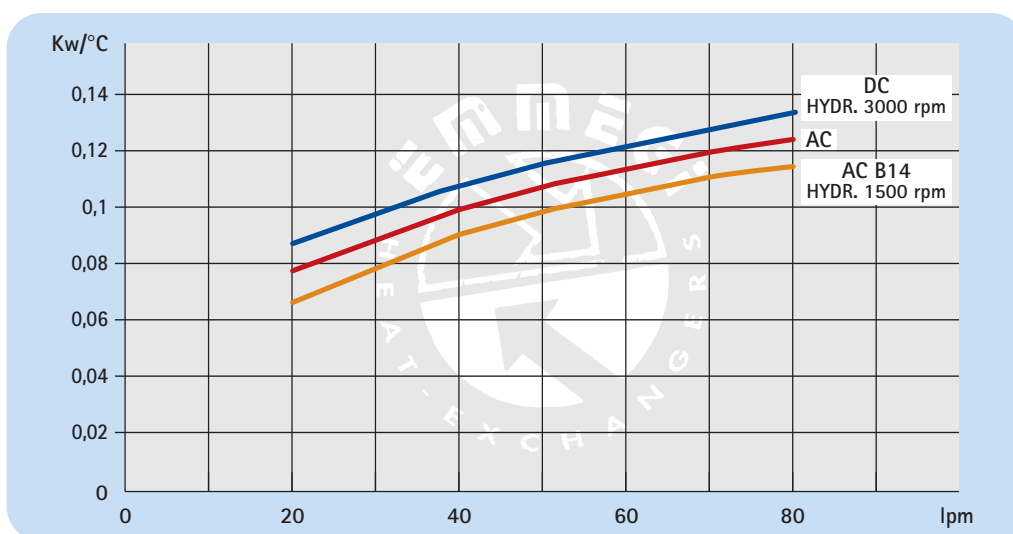


MG2015K

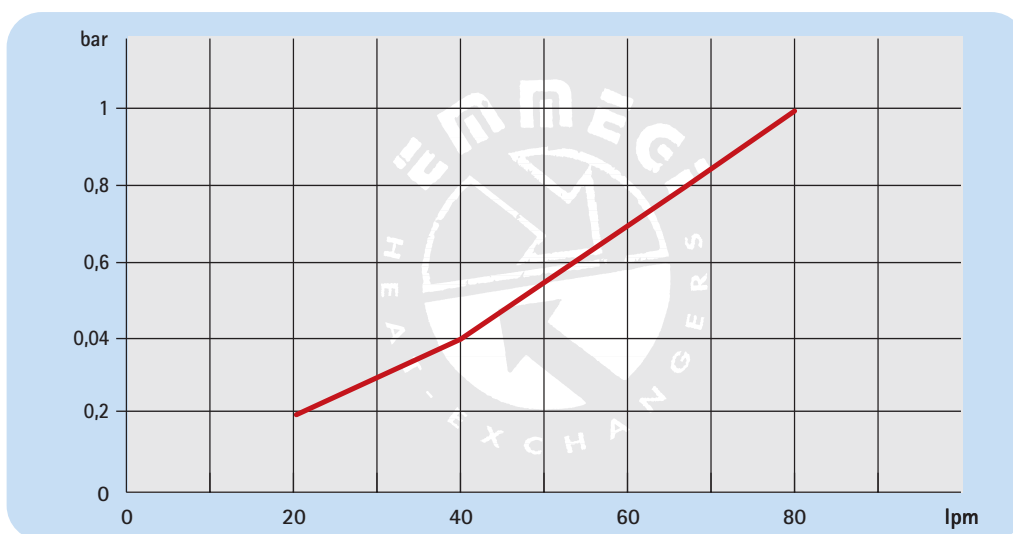
P/N	V	Hz	kW	A	rpm	∅ Fan	dB(A)	(m³/h)	IP	lt	Kg
251501###	230 AC	50	0,067	0,29	2770	200	68	700	44	0,5	7
251503###	230-400 AC	50/60	0,068	0,15	2600	200	69	720	44		7
251504###	230-400 AC B14	50/60	0,250	0,72	1350	200	61	415	55		10
251512###	12 DC	/	0,09	6,1	3100	225	72	880	68		6,5
251524###	24 DC	/	0,10	2,9	3000	225	73	865	68		6,5
251556###	Prepared for Gr.2 hydraulic motor					200			/		6

Contattare EMMEGI *Contact EMMEGI*

## Diagramma rendimento *Performance diagram*



## Perdite di carico *Pressure drop (ISO VG 32)*



## Fattore di correzione - F - (perdite di carico) *Correction factor - F - (Pressure drop)*

cst	10	15	20	30	40	50	60	80	100	200	300
F	0,5	0,65	0,77	1	1,2	1,4	1,6	1,9	2,1	3,3	4,3