

# FILTRY SSAWNE • SUCTION FILTERS

## SERIA WS1-...

### Filtry ssawne serii WS1-...

Przeznaczone są do zabudowy w zbiorniku poniżej najniższego poziomu cieczy na wejściu do przewodu ssawnego pompy.

### Wkłady filtrujące

Element filtracyjny tworzy stos elementów (krążków) filtrujących, odpowiednio zaprasowanych z siatki.

### Materiały • Materials

■ Przyłącze • Connector stop aluminium • aluminium alloy

### Parametry techniczne • Technical data

■ Dokładność oczyszczania • Filtering accuracy 100 µm  
 ■ Przepustowość nominalna • Nominal flow rate 6–250 l/min.  
 ■ Temperatura pracy • Operating temperature -20°C ÷ +80°C

### Schemat budowy oznaczenia • Code scheme

**WS 1 - 25 S M**

Seria • Series

Wersja wykonania • Version

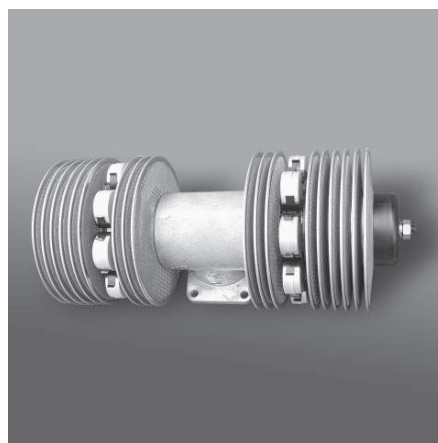
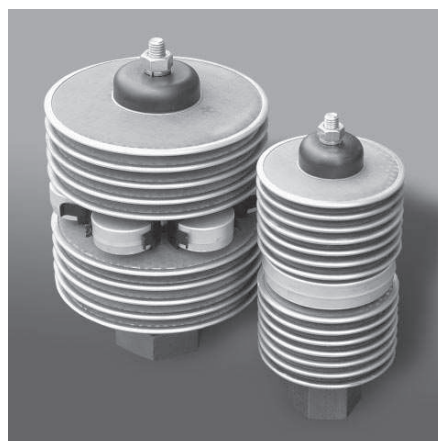
1 – układany z krążków disc system

Przepustowość nominalna  
 Nominal flow rate [l/min.]

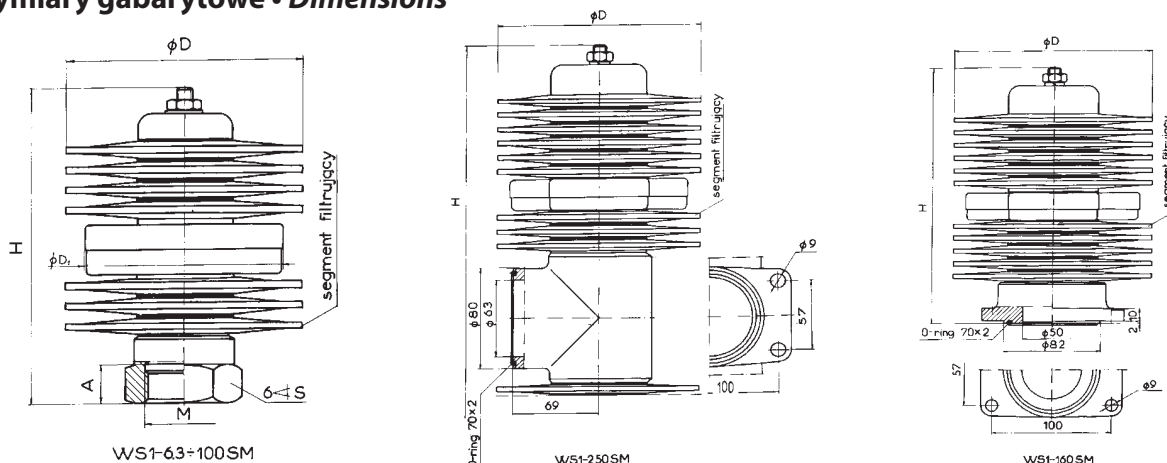
6, 10, 16, 25, 40, 63, 100, 160, 250

Z wkładem magnetycznym  
 With magnetic element

Siatkowy • Mesh



### Wymiary gabarytowe • Dimensions



Seria Series	Wielkość Size	M	D	D1	A	H	S	Masa • Weight [kg]	Segment filtracyjny* Filter element types	Ilość sztuk Pieces
		[mm]								
WS1	6,3	M16×1,5	40	40	16	96	22	0,3	WS1-6.3SM-011	10
	10	M20×1,5	55	60	16	97	30	0,3	FS2-16-40SM-013	7
	16	M22×1,5	55	60	16	116	30	0,4	FS2-16-40SM-013	11
	25	M27×2	80	75	22	145	38	0,5	WS1-25SM-011	9
	40	M33×2	80	75	22	190	38	1,0	WS1-25SM-011	14
	63	M42×2	130	130	29	171	53	1,5	WS1-63SM-011	7
	100	M48×2	130	130	26	199	53	2,0	WS1-63SM-011	10
	160		162				214		2,5	WS1-250SM-011
250		162				414		4,0	WS1-250SM-011	18

\* Patrz tabela Segmenty filtracyjne • See table Filtrating Segments

Filtry ssawne  
 Suction filters