

FILTRY WYSOKOCIŚNIENIOWE • HIGH PRESSURE FILTERS

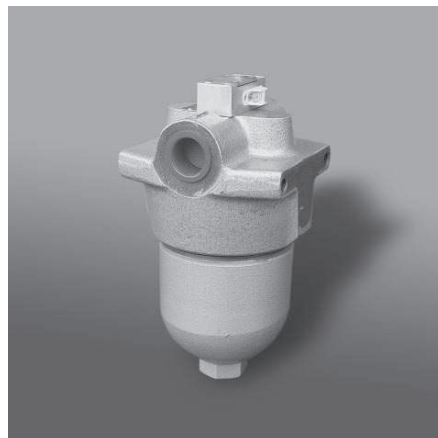
SERIA FD2-160-..., FD2-250-...

Filtry wysokociśnieniowe serii FD2-160-... i FD2-250-...

Przeznaczone są do oczyszczania cieczy roboczych ze stałych zanieczyszczeń w układach hydraulicznych. Przeznaczone są do montażu na tłoczeniu za pompą na przewodzie rurowym.

Wkłady filtrujące

Element filtracyjny wykonany jest ze splisowanej razem z siatką włókniną na bazie włókien szklanych z papieru lub siatki filtracyjnej formowanej w gwiazdę wokół wzmocnienia w kształcie rury wykonanego z blachy perforowanej. Całość połączona jest z denkami specjalnym klejem. Wkłady włókninowe i papierowe są wkładami jednorazowego użytku i podlegają wymianie.



Dodatkowe wyposażenie • Optional Accessories

- Zawór bocznikowy • Bypass valve
- Wkład magnetyczny do wychwytywania zanieczyszczeń ferromagnetycznych • Magnetic element to trap ferrous contaminants
- Sygnalizator zanieczyszczeń wkładu, wizualny lub wizualno-elektryczny • Visual or visual-electrical indicator

Materiały • Materials

- Głowica • Head stal • steel
- Osadnik • Bowl stal • steel
- Uszczelnienia • Seals NBR
- Sygnalizator • Indicator stop aluminium¹⁾ aluminium alloy

Parametry techniczne • Technical data

- | | | | |
|--|----------|--|---------------|
| ■ Ciśnienie pracy • Operating pressure | | ■ Dokładność oczyszczania • Filtering accuracy | 3–40 µm |
| seria FD2-160-... | 16 MPa | ■ Przepustowość nominalna | |
| seria FD2-250-... | 25 MPa | Nominal flow rate | 25–160 l/min. |
| ■ Ciśnienie prób statycznych • Static pressure testing | | ■ Ciśnienie zadziałania sygnalizatora | |
| seria FD2-160-... | 24 MPa | zanieczyszczenia • Indicator settings | 0,3/0,5 MPa |
| seria FD2-250-... | 37,5 MPa | ■ Ciśnienie otwarcia zaworu bocznikowego | |
| ■ Ciśnienie prób niszczących • Bursting pressure testing | | Bypass • Bypass valve settings | 0,4/0,6 MPa |
| seria FD2-160-... | 48 MPa | ■ Temperatura pracy | |
| seria FD2-250-... | 75 MPa | Operating temperature | –20°C ÷ +80°C |

Schemat budowy oznaczenia • Code scheme

F D 2 - 160 - 100 - 10A /WE1

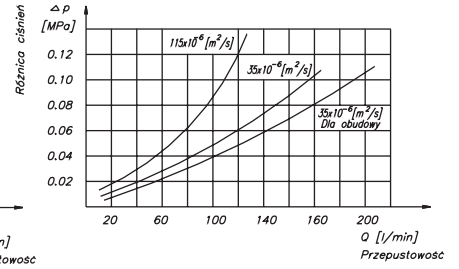
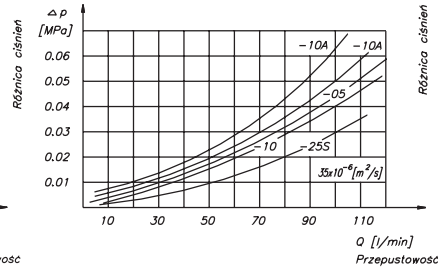
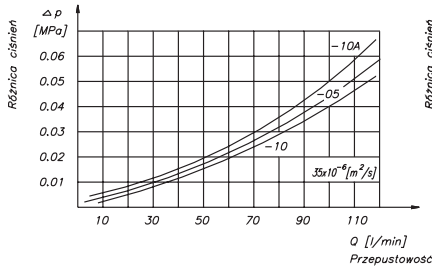
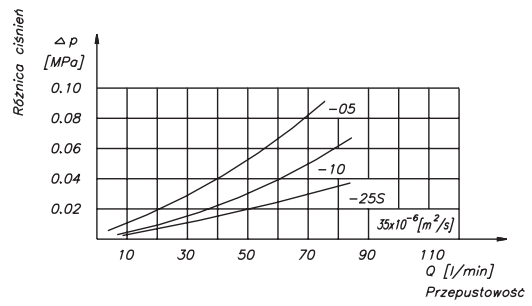
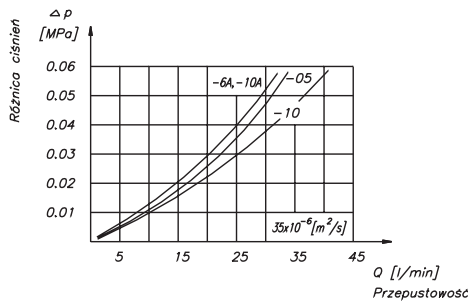
Seria • Series			
Ciśnienie nominalne • Operating pressure	160 bar, 250 bar		
Wielkość obudowy • Housing size	25, 40, 100, 160		
Dokładność filtracji • Filtering accuracy	05 nominalna: papier filtracyjny • impregnated cellulose		
	10 nominalna: papier filtracyjny • impregnated cellulose		
	6A absolutna $\beta_{0.5} \geq 200$: włóknina szklana • glass fibre		
	10A absolutna $\beta_{10} \geq 200$: włóknina szklana • glass fibre		
	25 nominalna: siatka filtracyjna • wire mesh		
Z sygnalizatorem • With indicator			
W	wizualnym • visual		
WE	wizualno-elektrycznym • visual-electrical		
wersja sygnalizatora • indicator option			
1	poziomy • horizontal		
2	pionowy • vertical		

UWAGA: ¹⁾ Istnieje możliwość wykonania z innych materiałów.

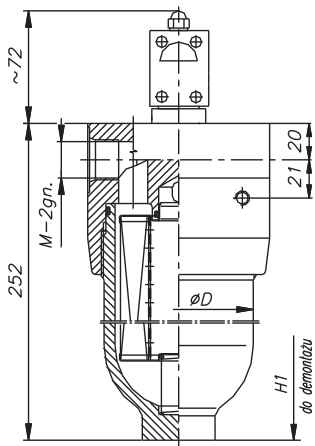
REMARK: ¹⁾ Other materials may be used.

Charakterystyki przepływowe • Flow rate and pressure drop diagrams

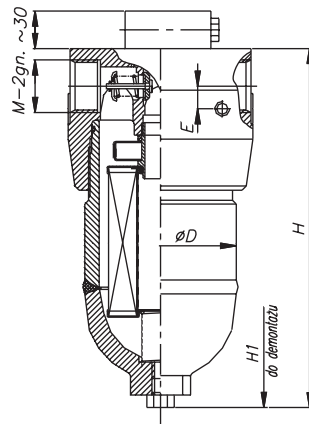
dla oleju mineralnego o lepkości kinematycznej 35 cSt • for mineral oil having a kinematic viscosity 35 cSt



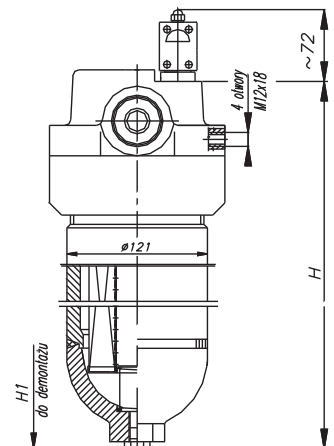
Wymiary gabarytowe • Dimensions



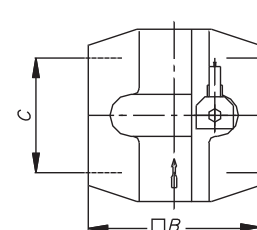
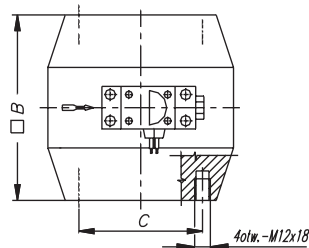
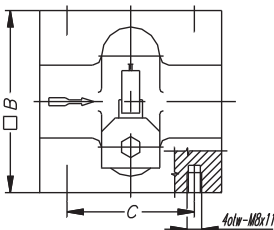
FD2-160-25-.../W2 (WE2)



FD2-160-40-... - FD2-160-100.../W1 (WE1)
FD2-250-100-... - FD2-250-160-.../W1 (WE1)



FD2-160-40-... - FD2-160-100.../W2 (WE2)
FD2-250-100-... - FD2-250-160-.../W2 (WE2)



Seria Series	Wielkość obudowy Size	M	E	B	C	D	H	H ₁	Masa Weight [kg]
		[mm]							
FD2-160	25	M22×1,5A	21	100	70	82	254	65	2,5
	40	M33×2A	18	148	100	121	276	60	13,7
	100	M33×2A	18	148	100	121	390	60	18
FD2-250	100	M42×2A	18	148	100	121	390	60	18
	160	M42×2A	18	148	100	121	449	60	20
FD3-160	25	M22×1,5A	21	100	70	82	254	65	2,5

Wkłady filtracyjne • Filter elements

FILTR seria – wielkość series – size	Oznaczenie wkładu Filter element types	Ilość sztuk Pieces	Figura Figure
FD1-160-25-... FD2-160-25-... FD3-160-25-...	WH40-25-05X WH41-25-10X WH41-25-25X WH43-25-6AX WH43-25-10AX WH43-25-20A WH42-25-10SX WH42-25-25SX	1	1
FD2-160-40-...	WH31-40-05X WH31-40-10X WH33-40-6AX WH33-40-10AX WH32-40-25SX	1	2
FD2-160-100-... FD2-250-100-...	WH30-100-05X WH30-100-10X WH32-100-10AX WH33-101-6AX WH32-100-25SX WH32-100-50SX	1	2
FD2-250-160-...	WH33-160-10AX WH33-160-6AX	1	2

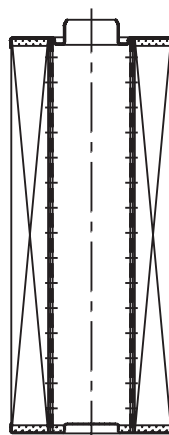


Fig. 1

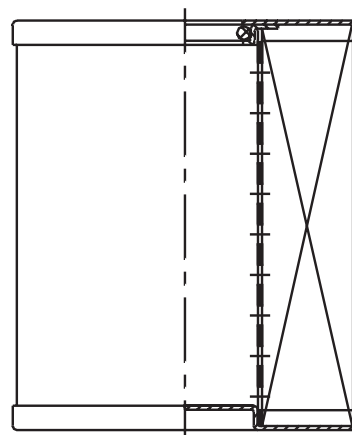


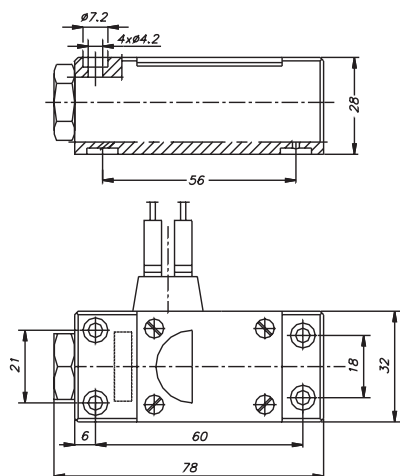
Fig. 2

Sygnalizatory zanieczyszczeń • Clogging indicators

SW1-2, SWE1-2

SW1-3, SWE1-3⁽¹⁾

SW1-5, SWE1-5⁽²⁾



- Różnicowy sygnalizator wizualny i wizualno-elektryczny

Differential indicator visual or visual-electrical

- Wersja sygnalizatora pozioma • *Indicator option horizontal*

- Ciśnienie • *Pressure*

SW1-2, SWE1-2

160 bar

SW1-3, SWE1-3

160 bar

SW1-5, SWE1-5

250 bar

- Ciśnienie zadziałania • *Indicator settings*

SW1-2, SWE1-2

2 bar

SW1-3, SWE1-3

3 bar

SW1-5, SWE1-5

5 bar

- Maks. prąd łączenia (wersja wizualno-elektryczna)

Max. current (visual-electrical version)

J = 0,2 A

- Napięcie (wersja wizualno-elektryczna)

Max. voltage (visual-electrical version)

24 V

- Maks. moc łączenia (wersja wizualno-elektryczna)

Power (visual-electrical version)

P = 3 W

- Zastosowanie • *Application*

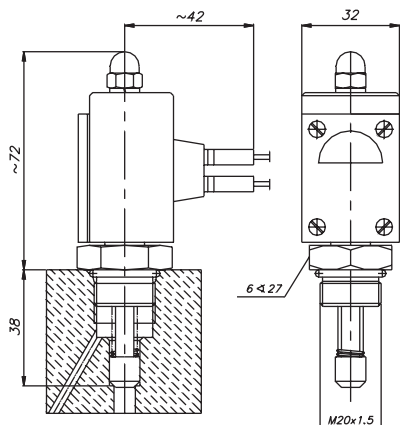
SW1-3, SWE1-3 filtry serii FD2-160-... • *FD2-160-... series filter*

SW1-5, SWE1-5 filtry serii FD2-250-... • *FD2-250-... series filter*

SW2-2, SWE2-2

SW2-3, SWE2-3⁽¹⁾

SW2-5, SWE2-5⁽²⁾



- Różnicowy sygnalizator wizualny i wizualno-elektryczny

Differential indicator visual or visual-electrical

- Wersja sygnalizatora pionowa • *Indicator option vertical*

- Ciśnienie • *Pressure*

SW2-2, SWE2-2

160 bar

SW2-3, SWE2-3

160 bar

SW2-5, SWE2-5

250 bar

- Ciśnienie zadziałania • *Indicator settings*

SW2-2, SWE2-2

2 bar

SW2-3, SWE2-3

3 bar

SW2-5, SWE2-5

5 bar

- Maks. prąd łączenia (wersja wizualno-elektryczna)

Max. current (visual-electrical version)

J = 0,2 A

- Napięcie (wersja wizualno-elektryczna)

Max. voltage (visual-electrical version)

24 V

- Maks. moc łączenia (wersja wizualno-elektryczna)

Power (visual-electrical version)

P = 3 W

UWAGA: Wersja optyczna nie jest wyposażona w styki elektryczne.

REMARK: Optical version has not electrical contacts.