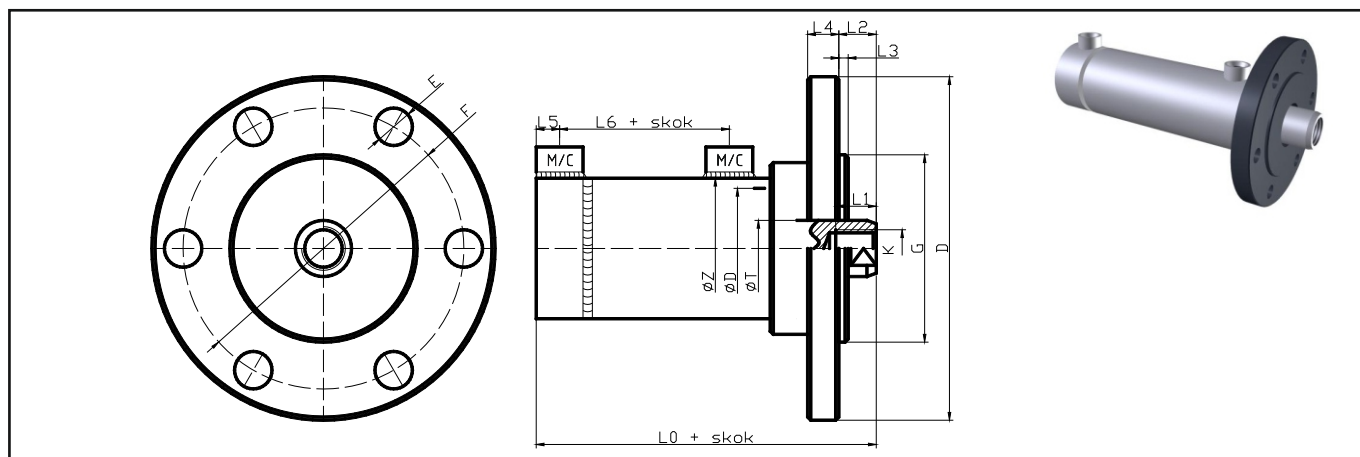


BR CHT-KP(..)W - kołnierz przedni - gwint wewnętrzny



ØD	ØT	ØZ	D	F	E	G	L0	L1	L2	L3	L4	L5	L6	M [metr.]	C [cal.]	K
25	18	35	80	66	7	55	130	16	14	2	10	16	60	M14x1,5	G1/4"	M12x1,5
32	22	40	105	85	9	60	136,5	22	14	2	12	17	62,5	M14x1,5	G1/4"	M16x1,5
40	25	50	110	90	9	65	152	24	18	3	14	19	69	M16x1,5	G3/8"	M16x1,5
	28															
50	28	60	130	106	11	85	158	30	18	3	16	19	72	M16x1,5	G3/8"	M22x1,5
	32															
63	32	73	160	130	13,5	100	174	36	18	3	18	23	77,5	M22x1,5	G1/2"	M27x2
	36															
	40															
65	32	75	165	134	13,5	100	175	36	18	3	18	23	78,5	M22x1,5	G1/2"	M27x2
	36															
	40															
70	40	85	175	140	15	105	185	36	18	3	18	25	80	M22x1,5	G1/2"	M27x2
80	40	95	210	175	17	135	205	45	21	3	19	27	93	M27x2	G1/2"	M33x2
	45															
	50															
	55															
100	50	115	240	200	22	150	217	50	25	5	25	28	95	M33x2	G3/4"	M42x2
	55															
	60															
	70															
125	70	150	280	230	22	180	236	63	28	5	30	30	109	M33x2	G3/4"	M48x2
	80															
140	70	165	290	240	26	185	249	75	31	5	35	30	115	M33x2	G3/4"	M56x2
	80															
	90															
160	90	185	340	280	26	240	278	85	41	5	35	35	124	M33x2	G3/4"	M64x2
	100															
	110															
180	125	219	380	320	33	260	310	90	45	5	40	40	134	M33x2	G3/4"	M72x2

Siłowniki o wymiarach innych niż podane w tabeli, wg ustaleń z klientem.