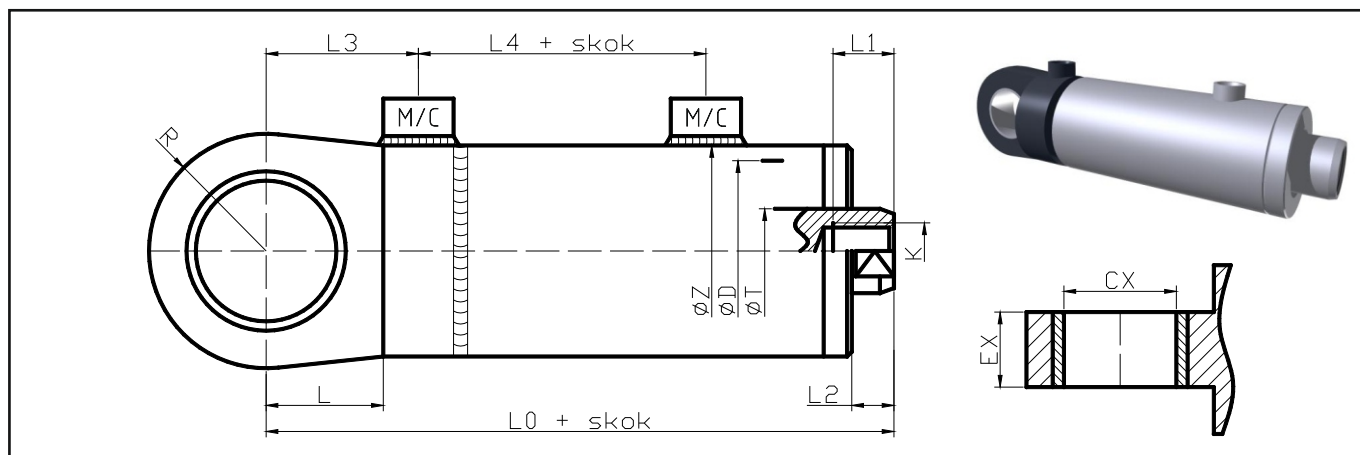


**BR CHT-UT(..)W - tulejka stała - gwint wewnętrzny**



ØD	ØT	ØZ	CX	EX	R	L0	L	L1	L2	L3	L4	M [metr.]	C [cal.]	K
25	18	35	16	14	22	128	17	16	12	26	58	M14x1,5	G1/4"	M12x1,5
32	22	40	20	20	25	158,5	22	22	12	39	62,5	M14x1,5	G1/4"	M16x1,5
40	25	50	25	24	30	178	26	24	15	45	69	M16x1,5	G3/8"	M16x1,5
	28													
50	28	60	30	26	36	186	28	30	15	47	72	M16x1,5	G3/8"	M22x1,5
	32													
63	32	73	35	30	40	210	36	36	15	59	77,5	M22x1,5	G1/2"	M27x2
	36													
	40													
65	32	75	35	30	40	211	36	36	15	59	78,5	M22x1,5	G1/2"	M27x2
	36													
	40													
70	40	85	35	30	45	220	40	36	15	64	84	M22x1,5	G1/2"	M27x2
80	40	95	40	32	50	250	45	45	18	72	93	M27x2	G1/2"	M33x2
	45													
	50													
	55													
100	50	115	50	40	60	274	57	50	20	89	95	M33x2	G3/4"	M42x2
	55													
	60													
	70													
125	70	150	60	55	73	306	70	63	23	100	109	M33x2	G3/4"	M48x2
	80													
140	70	165	70	60	84	329	80	75	26	110	115	M33x2	G3/4"	M56x2
	80													
	90													
160	90	185	80	65	97	368	90	85	36	125	124	M33x2	G3/4"	M64x2
	100													
	110													
180	125	219	90	56	109	482	100	90	40	122	168	M33x2	G3/4"	M72x2

**Siłowniki o wymiarach innych niż podane w tabeli, wg ustaleń z klientem.**