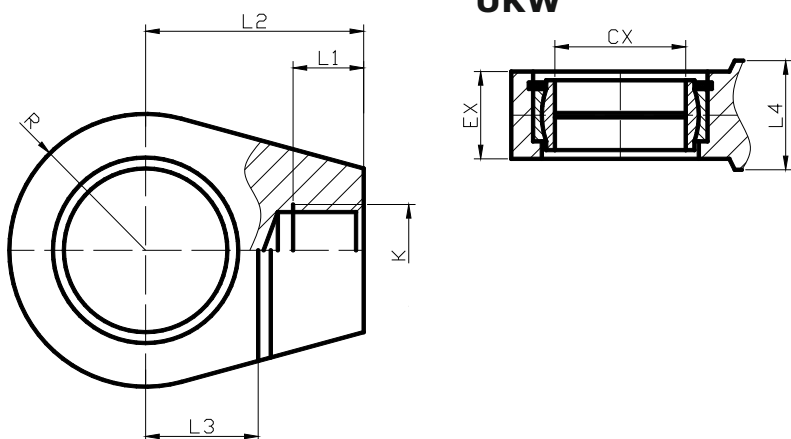


**BR UKW** - ucho z gwintem wewnętrznym

**UKW** - Ucho z gwintem wewnętrznym z łożyskiem ślizgowym (przegubowym)



Średnica cylindra	L1	L2	CX	EX	L3	L4	K	R
32	22	50	20	20	22	24	M16x1,5	25
40	24	54	25	24	22	24	M16x1,5	30
50	28	60	30	26	28	30	M22x1,5	36
63	30	72	35	30	36	36	M27x2	40
65	30	72	35	30	36	36	M27x2	40
80	40	93	40	32	45	46	M33x2	50
100	45	111	50	40	56	60	M42x2	60
125	55	140	60	55	70	75	M48x2	73
140	60	155	70	60	80	85	M56x2	84
160	65	176	80	65	90	95	M64x2	97