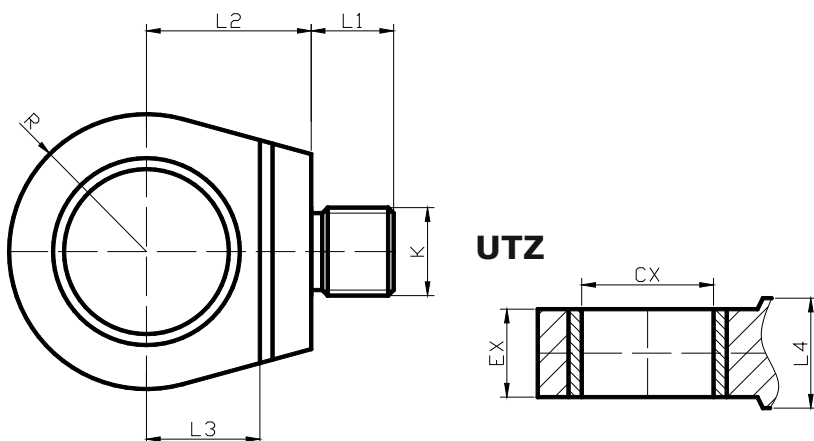


**BR UTZ** - ucho z gwintem zewnętrznym**UTZ** - Ucho z gwintem zewnętrznym z tulejką stałą (wahliwą)

Średnica cylindra	L1	L2	CX	EX	L3	L4	K	R
32	16	34	20	20	22	24	M16x1,5	25
40	18	36	25	24	22	24	M16x1,5	30
50	20	40	30	26	28	30	M22x1,5	36
63	22	50	35	30	36	36	M27x2	40
65	22	50	35	30	36	36	M27x2	40
80	30	63	40	32	45	46	M33x2	50
100	36	75	50	40	56	60	M42x2	60
125	45	95	60	55	70	75	M48x2	73
140	50	105	70	60	80	85	M56x2	84
160	56	120	80	65	90	95	M64x2	97