

ZASTOSOWANIE

Przełącznik ciśnienia typ **USPH4...** stosowany jest do włączania i wyłączania obwodów elektrycznych przy zmianach ustawionych wartości ciśnienia. Można go stosować do sterowania lub też do kontroli n. p. za pomocą sygnałów optycznych (lampka kontrolna) lub akustycznych (dzwonek).

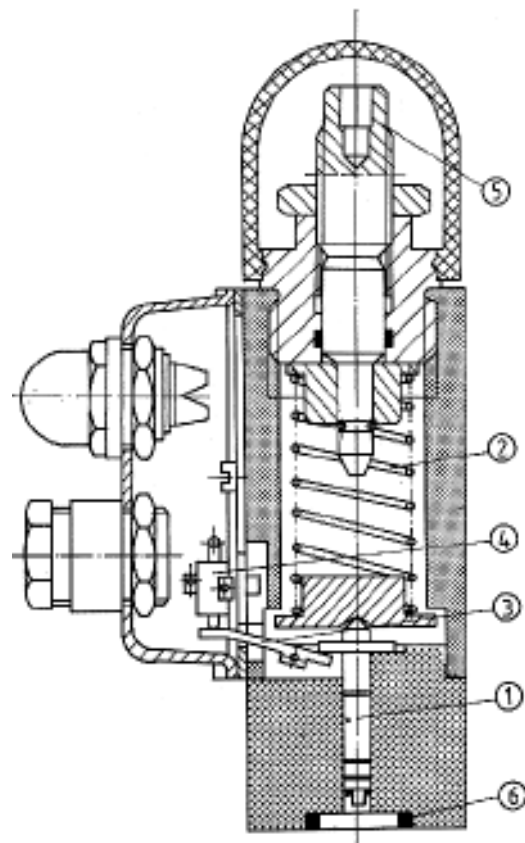
Płyta warstwowa typ **UŁBC...** zabudowana pomiędzy rozdzielacz a jego płytę przyłączeniową stosowana jest do przyłączenia przełącznika do układu hydraulicznego.



USPH4 P 02/20 - 2 DL

OPIS DZIAŁANIA

Tłoczek (1) pod wpływem ciśnienia przesuwa się w górę zwalniając dźwignię (3), która przełącza mikrowyłącznik (4). Ciśnienie przełączenia ustala się nastawą (5) poprzez sprężynę (2). Przy braku ciśnienia tłoczek (1) ponownie przesuwa się w dół działając na dźwignię (3) i powodując przełączenie mikrowyłącznika (4) do stanu pierwotnego. Uszczelnienie powierzchni przyłączeniowej przełącznika z płytą przyłączeniową uzyskiwane jest przez zastosowanie pierścieni uszczelniających (6).

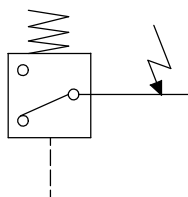


DANE TECHNICZNE

Rodzaj cieczy hydraulicznej	olej mineralny	
Wymagana filtracja cieczy hydraulicznej	16 μm	
Zalecana filtracja cieczy hydraulicznej	10 μm	
Lepkość nominalna cieczy hydraulicznej	37 mm^2/s w temperaturze 55°C	
Zakres lepkości cieczy hydraulicznej	2,8 do 328 mm^2/s	
Optymalna temperatura pracy (cieczy w zbiorniku)	40 do 55 °C	
Zakres temperatury pracy	- 30 do 70 °C	
Max ciśnienie pracy	10 MPa ; 20MPa ; 35 MPa	
Dokładność działania	$\pm 2 \%$	
Max obciążalność styków mikrowyłącznika	5A przy napięciu 250V AC	
Stopień ochrony	IP 65 wg PN/E-08106	
Masa	USPH4	0,6 kg
	UŁBC6	0,8 kg
	UŁBC10	1,9 kg

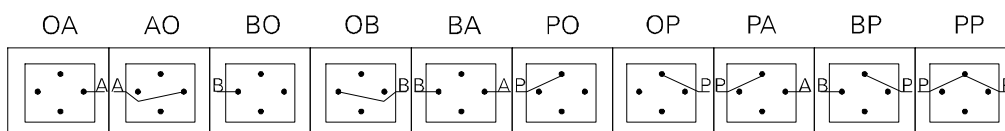
SCHEMATY

Symbol graficzny przekaźnika ciśnienia typ USPH4...

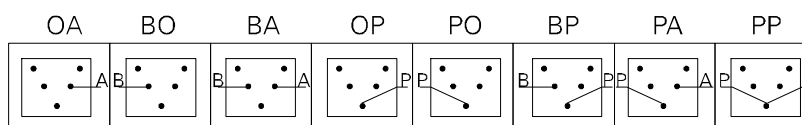


Symbole graficzne płyt warstwowych typ UŁBC...

Schematy połączeń płyt typ UŁBC06...

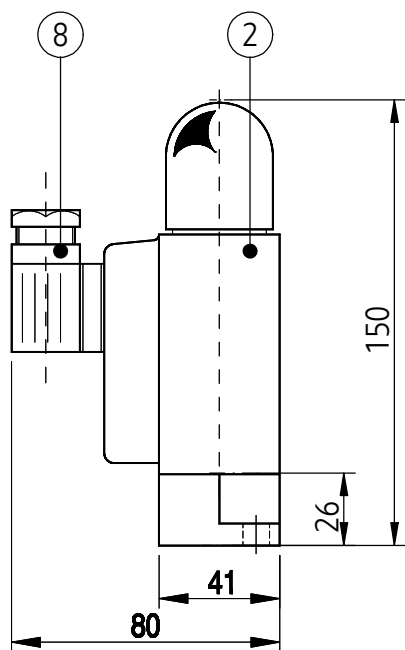
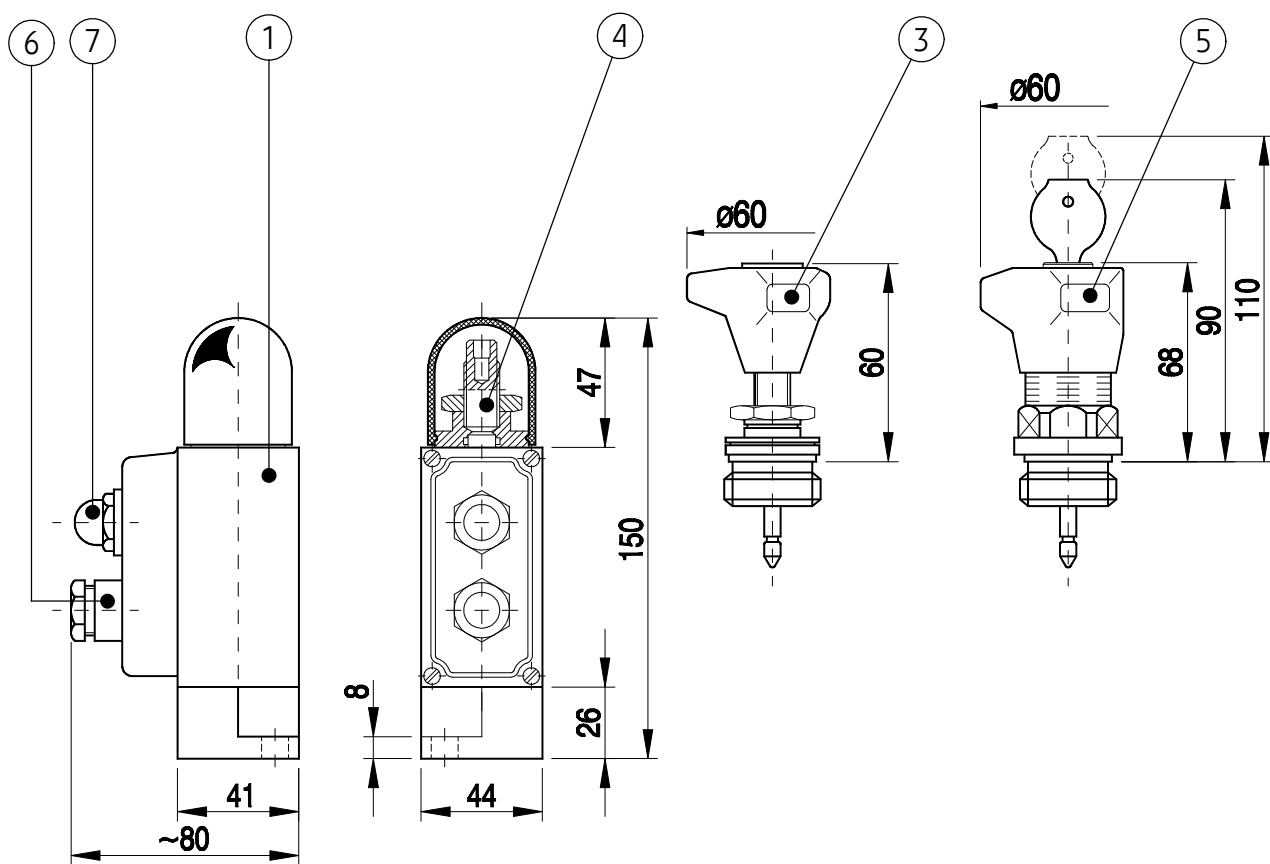


Schematy połączeń płyt typ UŁBC10...



WYMIARY GABARYTOWE I PRZYŁĄCZENIOWE

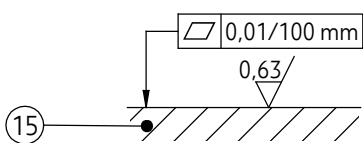
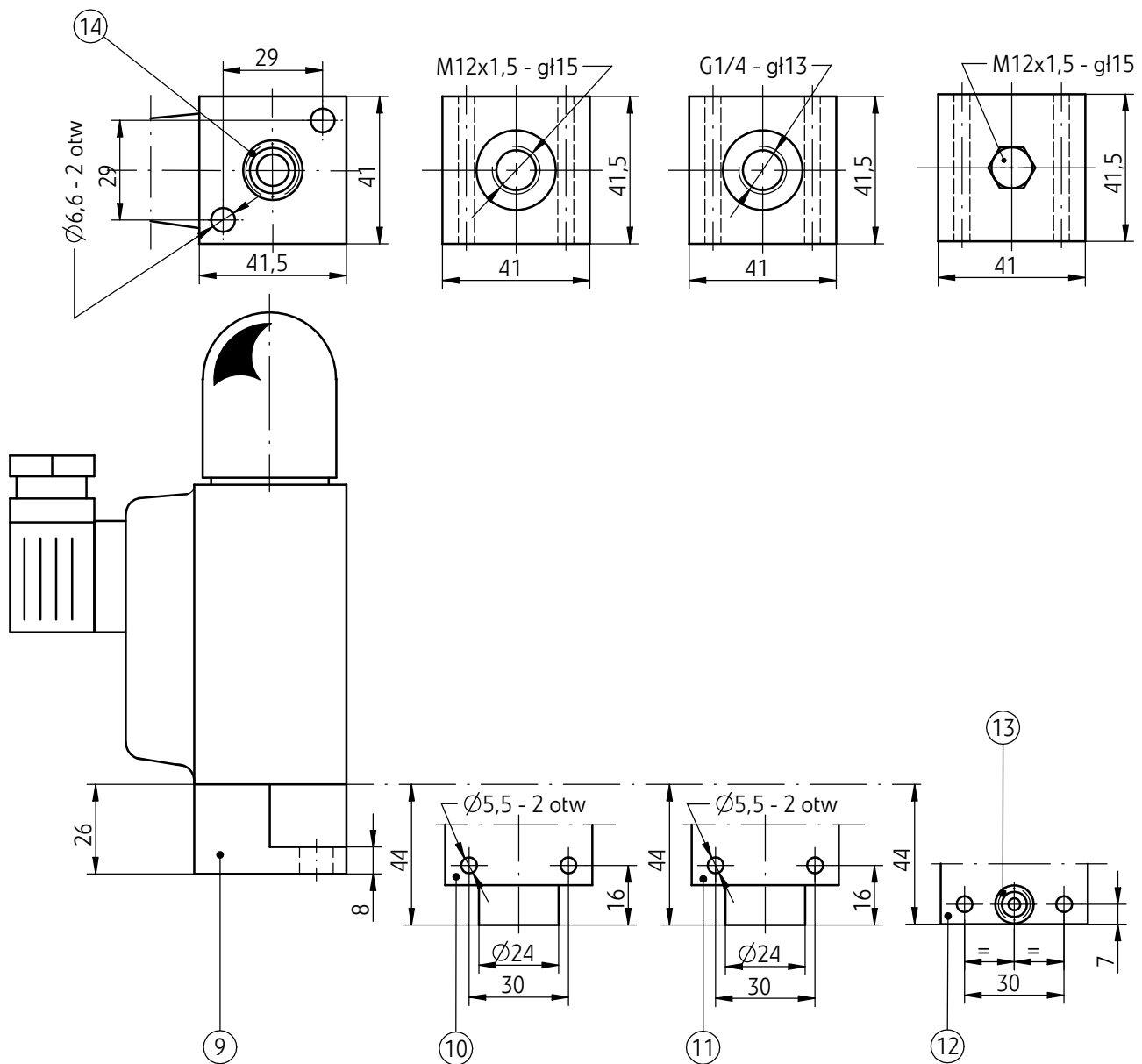
Przełącznik ciśnienia typ USPH4...-rodzaje nastaw i wyposażenie dodatkowe



- 1 - Wersja konstrukcyjna przełącznika z nastawą 2
wyposażenie dodatkowe - dławnica i lampka kontrolna
- 2 - Wersja konstrukcyjna przełącznika z nastawą 2
wyposażenie dodatkowe - wtyk Z4
- 3 - Nastawa 1 (element nastawczy - pokrętło)
- 4 - Nastawa 2 (element nastawczy - śruba)
- 5 - Nastawa 3 (element nastawczy - pokrętło z zamkiem)
- 6 - Dławnica
- 7 - Lampka kontrolna
- 8 - Wtyk Z4

WYMIARY GABARYTOWE I PRZYŁĄCZENIOWE

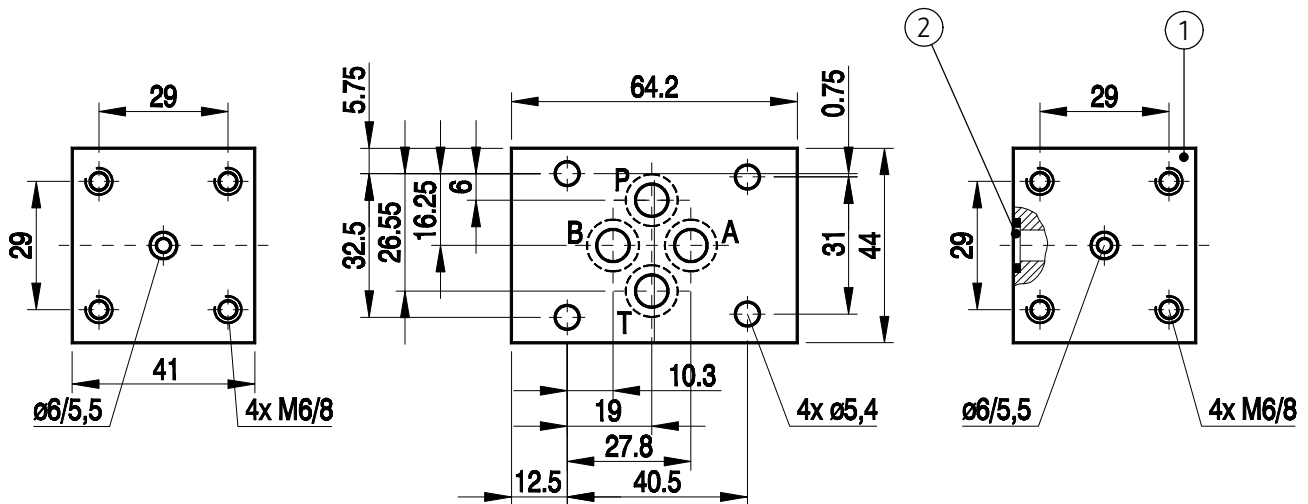
Przełącznik ciśnienia typ USPH4...- rodzaje przyłączy



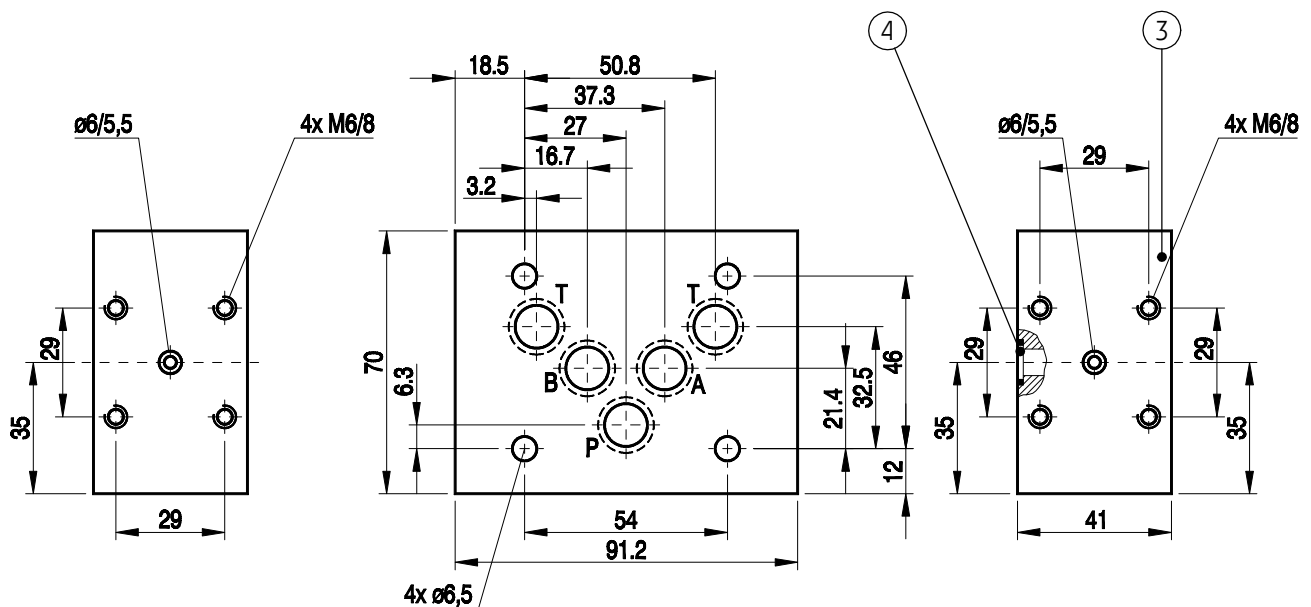
- 9 - Przyłącze **P** (płytkowe) - śruby mocujące **M6 x 16 - 10.9** wg **PN-87/M-82302** - szt. 2
- 10 - Przyłącze **M** (gwintowe M12 x 1,5 wg PN-64/M-73101)
- 11 - Przyłącze **G** (gwintowe G1/4)
- 12 - Przyłącze **K** (płytkowe boczne)
- 13 - Pierścień uszczelniający **o-ring 12 x 2** - szt. 1
- 14 - Pierścień uszczelniający **o-ring 6 x 2** - szt. 1
- 15 - Wymagania stanu powierzchni płyty przyłączeniowej (dla wersji konstrukcyjnych z przyłączem **P i K**)

WYMIARY GABARYTOWE I PRZYŁĄCZENIOWE

plyta warstwowa typ UŁBC 06...



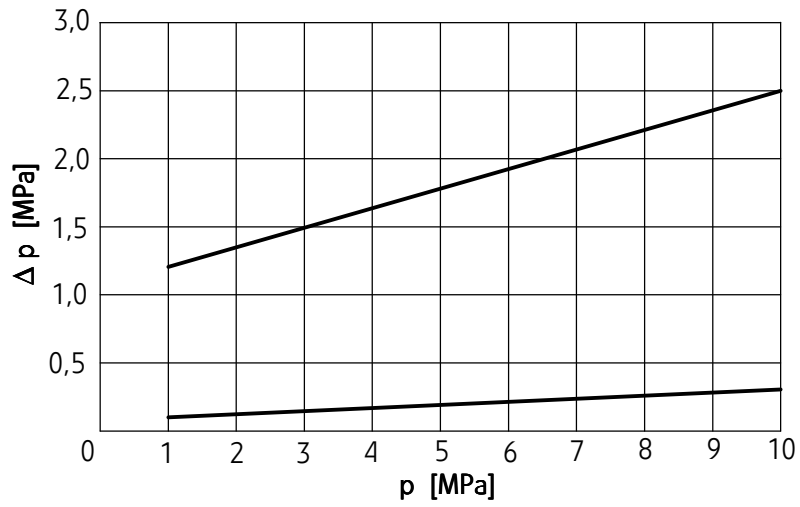
plyta warstwowa typ UŁBC 10...



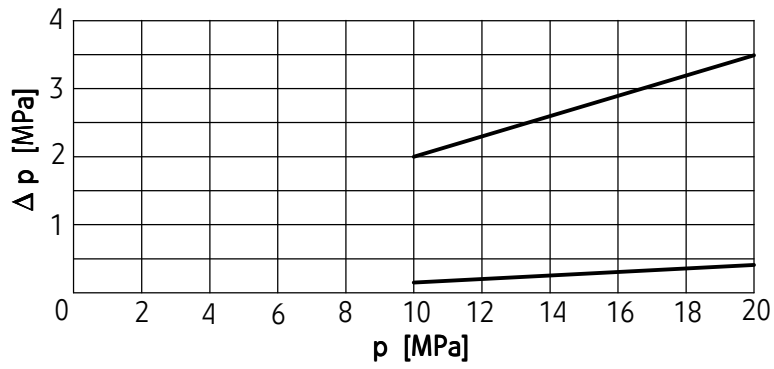
- 1 - korpus UŁBC6
- 2 - pierścień uszczelniający o-ring 9,2 x 1,8 - szt. 4
- 3 - korpus UŁBC10
- 4 - pierścień uszczelniający o-ring 12 x 2 - szt. 5

CHARAKTERYSTYKI

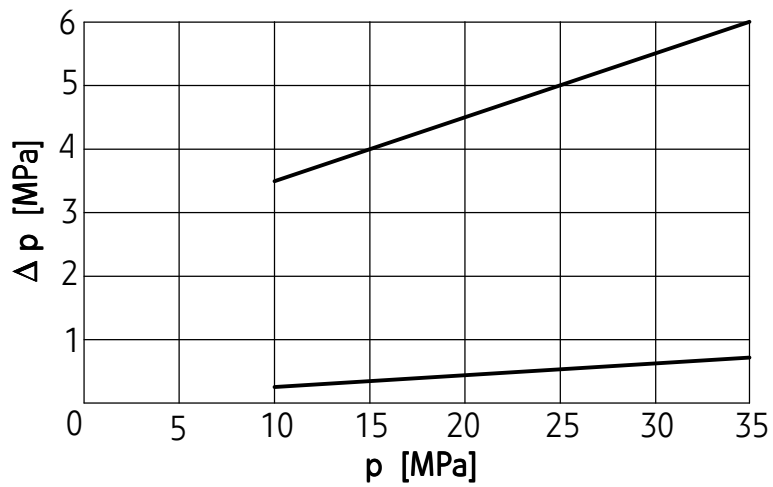
wersja USPH4...02/10...



wersja USPH4...02/20...



wersja USPH4...02/35...



SPOSÓB ZAMAWIANIA

USPH4 + / + *

Rodzaj przyłącza	
Płytkowe	= P
Gwintowe M12 x1,5	= M
Gwintowe G 1/4	= R
Płytkowe boczne	= K

Numer serii konstrukcyjnej	
(00-09) - niezmiennie wymiary przyłącza i zabudowy	
	= 0X
seria 02	= 02

Zakres ciśnienia	
10 MPa	= 10
20 MPa	= 20
35 MPa	= 35

Rodzaj elementu nastawczego	
Pokrętło	= 1
Śruba nastawcza	= 2
Pokrętło z zamkiem	= 3

Rodzaj uszczelnienia	
NBR (dla cieczy na bazie olejów mineralnych)	= bez oznaczenia
FKM (dla cieczy na bazie estrów fosforanowych)	= V

Ewentualne dodatkowe wymagania określone w sposób opisowy (uzgodnione z producentem)

Napięcie znamionowe lampki	
24V	= 24
110V	= 110
230V	= 230

Wyposażenie dodatkowe	
Dławnica	= D
Lampka kontrolna	= DL
Wtyk Z4	= Z4
Wtyk Z4 z lampką kontrolną	= Z4L

UWAGI:

Przełącznik ciśnienia należy zamawiać wg kodu, ustalonego z symboli wg powyższego diagramu.

Symbolne zaznaczone drukiem pogrubionym oznaczają preferowane wersje wykonania dostępne w krótkim terminie dostawy.

Przykład kodu przełącznika w zamówieniu: USPH4 R 02/35 - 1 Z4 - 230

Odbiorca może zamówić przełącznik ciśnienia typ USPH4... wraz z płytą warstwową typ UŁBC...

Płytę warstwową należy zamawiać wg kodu, ustalonego z symboli wg poniższego diagramu.

Przykład kodu przełącznika wraz z płytą warstwową w zamówieniu:

USPH4 R 02/35 - 1 Z4 - 230 + UŁBC 06/02 BA

UŁBC / + *

Wielkość nominalna (WN)	
WN6	= 06
WN10	= 10

Numer serii konstrukcyjnej	
(00-09) - niezmiennie wymiary przyłącza i zabudowy	
	= 0X
seria 02	= 02

Rodzaj płyty	
Schematy połączeń UŁBC06... i UŁBC10...	- wg ark. 2

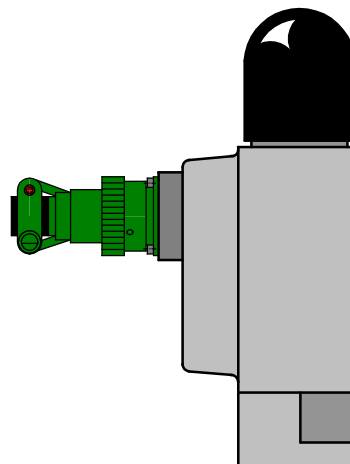
Rodzaj uszczelnienia	
NBR (dla cieczy na bazie olejów mineralnych)	= bez oznaczenia
FKM (dla cieczy na bazie estrów fosforanowych)	= V

Ewentualne dodatkowe wymagania określone w sposób opisowy (uzgodnione z producentem)

Wykonanie militarne - wersja specjalna USPH4...-SO475

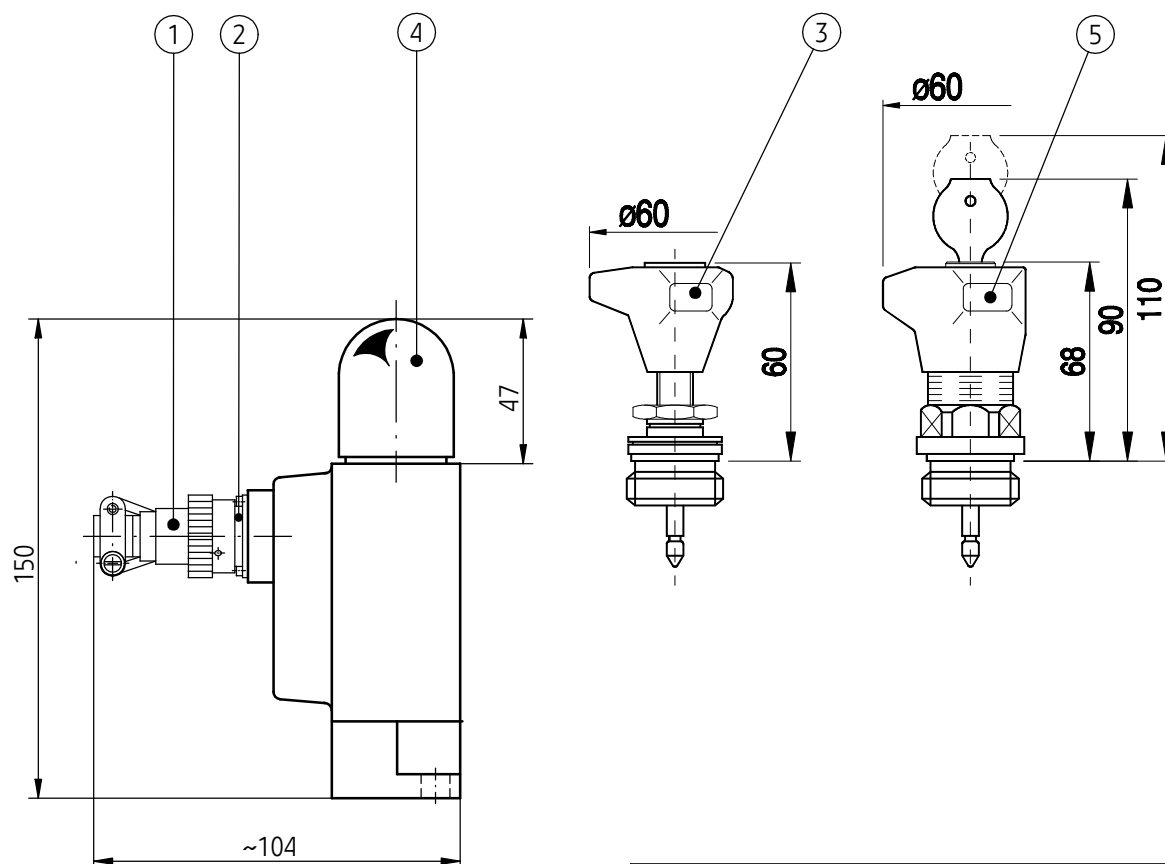
ZASTOSOWANIE, OPIS DZIAŁANIA, DANE TECHNICZNE, SCHEMATY, PŁYTY WARSTWOWE, CHARAKTERYSTYKI

jak w wykonaniu standardowym - wg ark.1,2,5,6,7.



WYMIARY GABARYTOWE I PRZYŁĄCZENIOWE

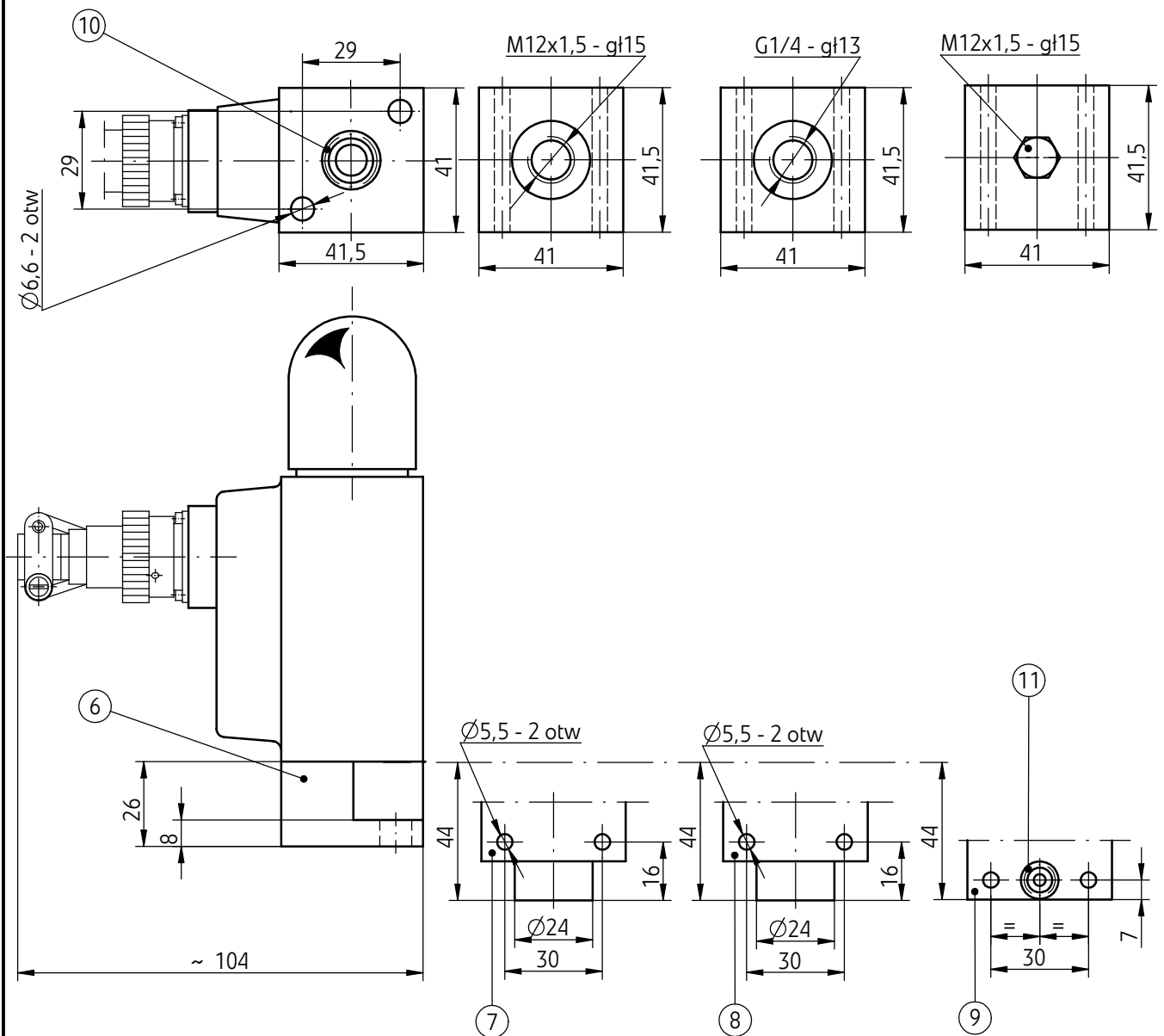
wersja USP4...- SO 475 - wymiary nastaw



- 1 - Wtyczka typ **MS3116E12 - 3S** (firma SOURIAU)
- 2 - Gniazdo typ **MS3112E12 - 3P** (firma SOURIAU)
- 3 - Nastawa **1** (element nastawczy - pokrętło)
- 4 - Nastawa **2** (element nastawczy - śruba z gniazdem sześciokątnym)
- 5 - Nastawa **3** (element nastawczy - pokrętło z zamkiem na klucz)

WYMIARY GABARYTOWE I PRZYŁĄCZENIOWE

wersja USPH4...- SO 475 - wymiary przyłączy



- 6 - Przyłącze P (płytkowe) - śruby mocujące
M6 x 16 - 10.9 wg PN-87/M-82302 - szt. 2
- 7 - Przyłącze M (gwintowe **M12 x 1,5** wg PN-64/M-73101)
- 8 - Przyłącze G (gwintowe **G1/4**)
- 9 - Przyłącze K (płytkowe boczne)
- 10 - Pierścień uszczelniający **o-ring 12 x 2** - szt. 1
- 11 - Pierścień uszczelniający **o-ring 6 x 2** - szt. 1
- 12 - Wymagania stanu powierzchni płyty przyłączeniowej
(dla wersji konstrukcyjnych z przyłączem P i K)

SPOSÓB ZAMAWIANIA

USPH4 + / + SO 475

Rodzaj przyłącza

Płytowe = P
 Gwintowe M12 x1,5 = M
 Gwintowe G 1/4 = R
 Płytowe boczne = K

Numer serii konstrukcyjnej

(00-09) - niezmiennie wymiary przyłącza i zabudowy = 0X
seria 02 = 02

Zakres ciśnienia

10 MPa = 10
 20 MPa = 20
 35 MPa = 35

Rodzaj elementu nastawczego

Pokrętło = 1
 Śruba nastawcza = 2
 Pokrętło z zamkiem = 3

Wyposażenie dodatkowe

Wtyk typ MS3116E12-3S (SOURIAU) +
 gniazdo typ MS 3116E12-3P (SOURIAU) = SO 475

Rodzaj uszczelnienia

NBR (dla cieczy na bazie olejów mineralnych) = bez oznaczenia
 FKM (dla cieczy na bazie estrów fosforanowych) = V

UWAGI:

Przełącznik ciśnienia należy zamawiać wg kodu, ustalonego z symboli wg powyższego diagramu. Przykład kodu przełącznika w zamówieniu: USPH4 R 02/35 - 1 - SO 475

Odbiorca może zamówić przełącznik ciśnienia typ **USPH4...** wraz z płytą warstwową typ **UŁBC...** Płytę warstwową należy zamawiać wg kodu, ustalonego z symboli wg poniższego diagramu. Przykład kodu przełącznika wraz z płytą warstwową w zamówieniu: USPH4 R 02/35 - 1 - SO 475 + UŁBC 06/02 BA

UŁBC / + *

Wielkość nominalna (WN)

WN6 = 06
 WN10 = 10

Numer serii konstrukcyjnej

(00-09) - niezmiennie wymiary przyłącza i zabudowy = 0X
seria 02 = 02

Rodzaj płyty

Schematy połączeń UŁBC06... i UŁBC10... - wg ark. 2

Rodzaj uszczelnienia

NBR (dla cieczy na bazie olejów mineralnych) = bez oznaczenia
 FPM (dla cieczy na bazie estrów fosforanowych) = V

Ewentualne dodatkowe wymagania określone w sposób opisowy (uzgodnione z producentem)

PONAR Wadowice S.A.
 ul. Wojska Polskiego 29
 34-100 Wadowice
 tel. +48 33 488 21 00
 fax. +48 33 488 21 03
www.ponar-wadowice.pl

